

**Схеми и размери на дограмата към
ПЪРВА ОБОСОБЕНА ПОЗИЦИЯ**

(сграда № 56 “ЩАБ” във ВР 1589 – Смолян)

1. Преди изпълнение на доставката, изпълнителят на обществената поръчка да извърши оглед на място и уточни размерите на дограмата.
2. В единичната цена на продукта се включва демонтажа на старата дограма и монтажа на новата.

Схема на прозорец по позиция № 1

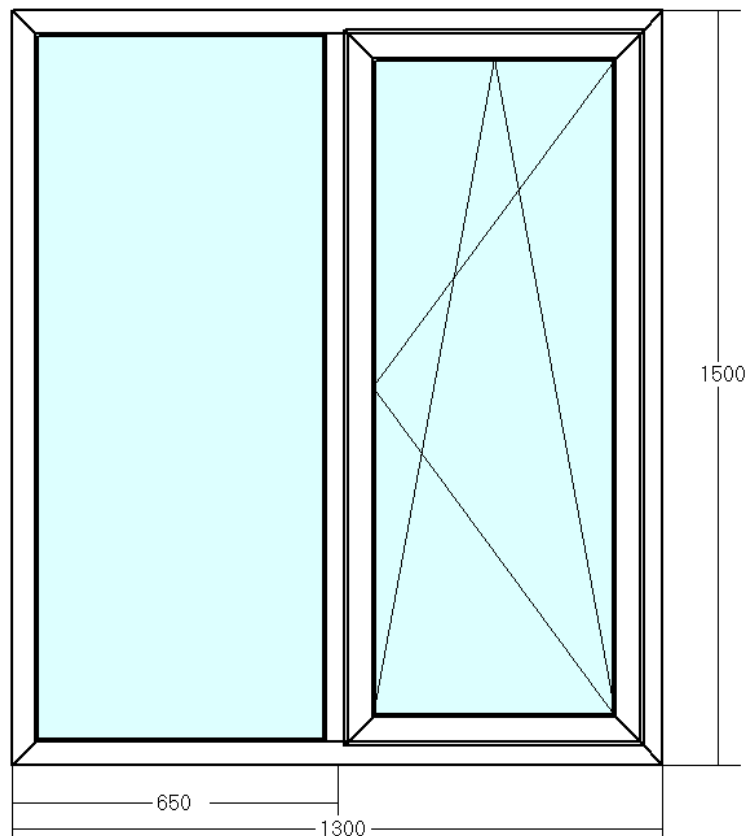


Схема на прозорец по позиция № 2

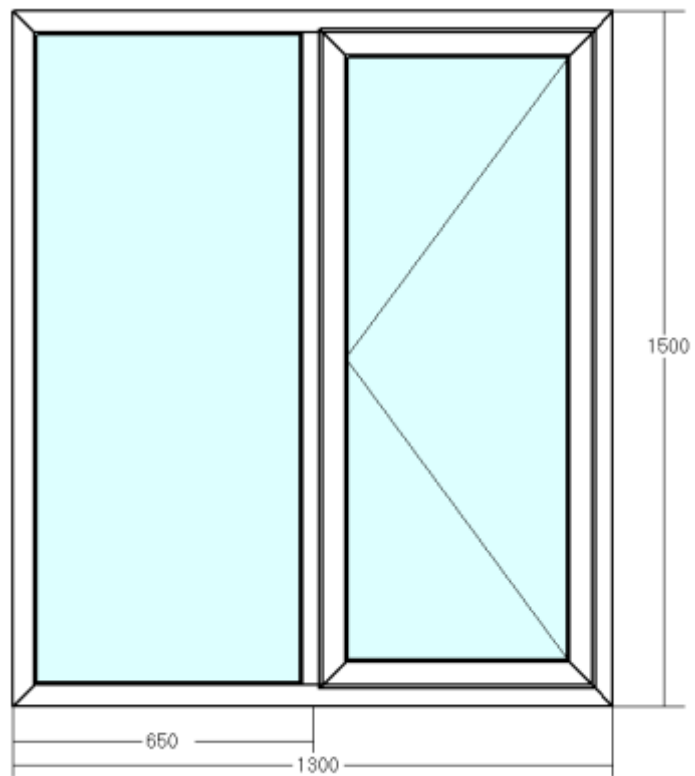


Схема на прозорец по позиция № 5

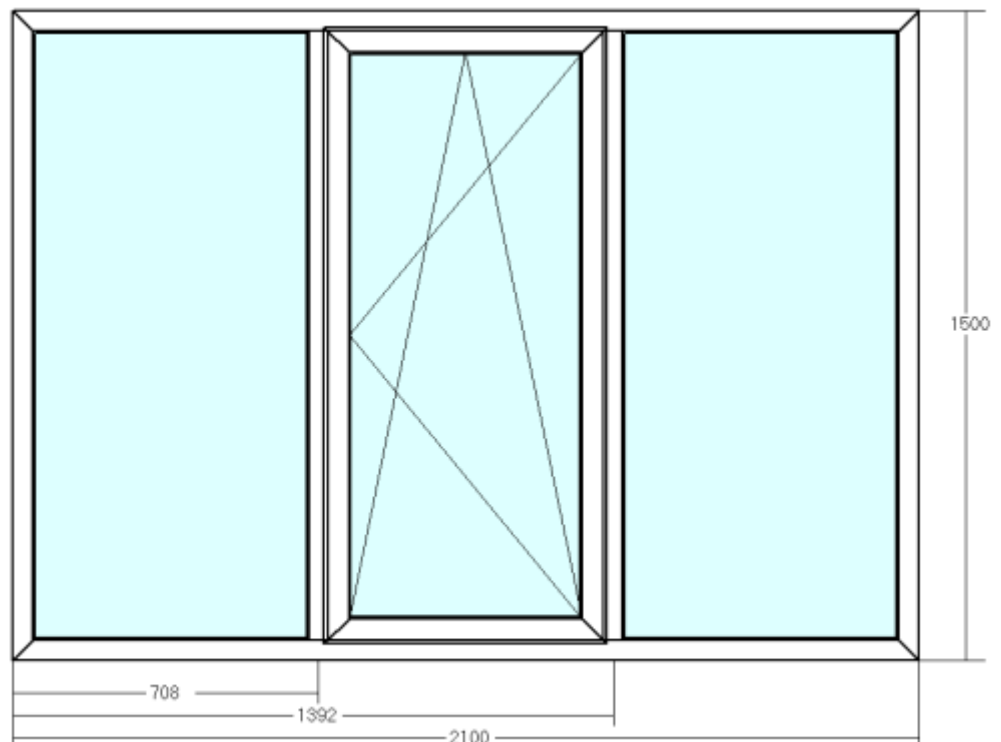


Схема на прозорец по позиция № 8

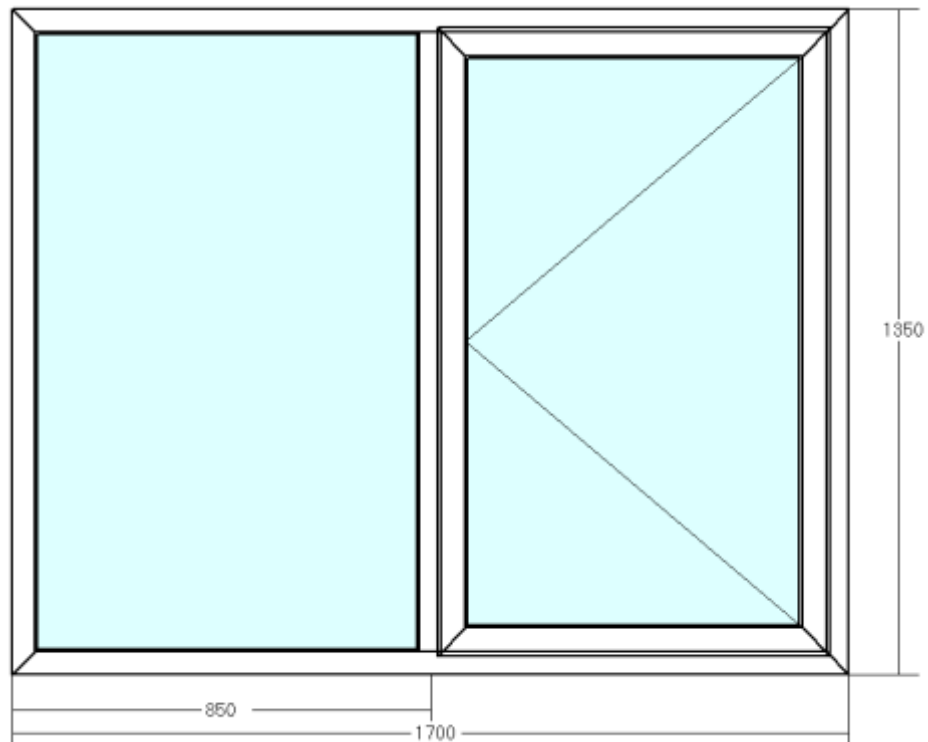


Схема на прозорец по позиция № 11

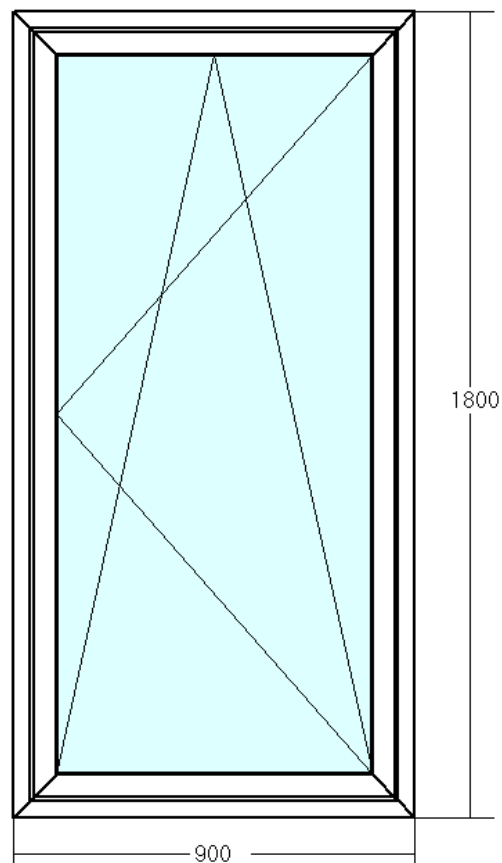


Схема на прозорец по позиция № 12

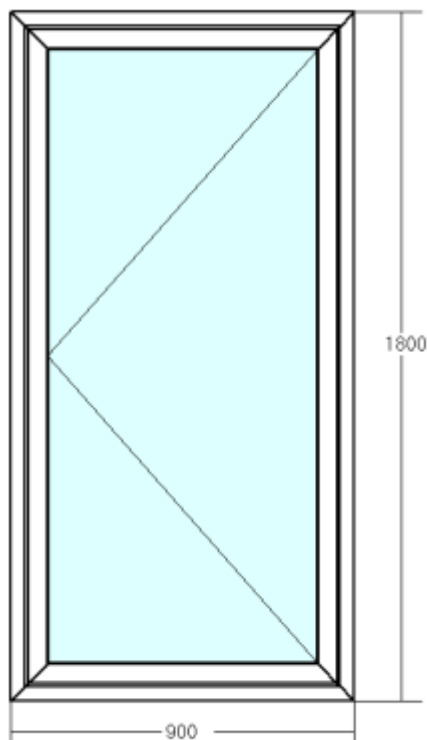
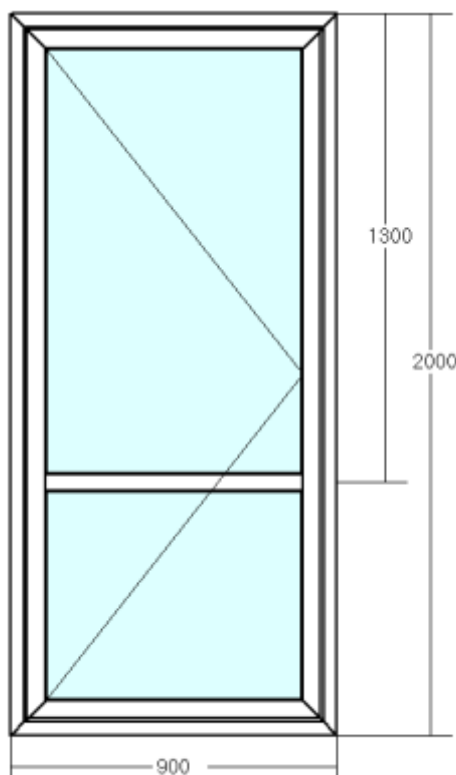


Схема на врата по позиция № 14



Схеми и размери на дограмата към

ВТОРА ОБОСОБЕНА ПОЗИЦИЯ

(ВР 1536– в.ф. 46690 – Пловдив)

1. Преди изпълнение на доставката, изпълнителят на обществената поръчка да извърши оглед на място и уточни размерите на дограмата.
2. В единичната цена на продукта се включва демонтажа на старата дограма и монтажа на новата.
3. Всички отваряеми части да са с комарници на панти (без позиция 12 и 13).
4. Всички отваряеми части на прозорците да се отварят навътре, а вратите навън.
5. На всички прозорци да има подпрозоръчни дъски (вътрешна от ПВЦ и външна Al).

Схеми и размери на дограмата на сграда № 63

Схема на прозорец по позиция № 1

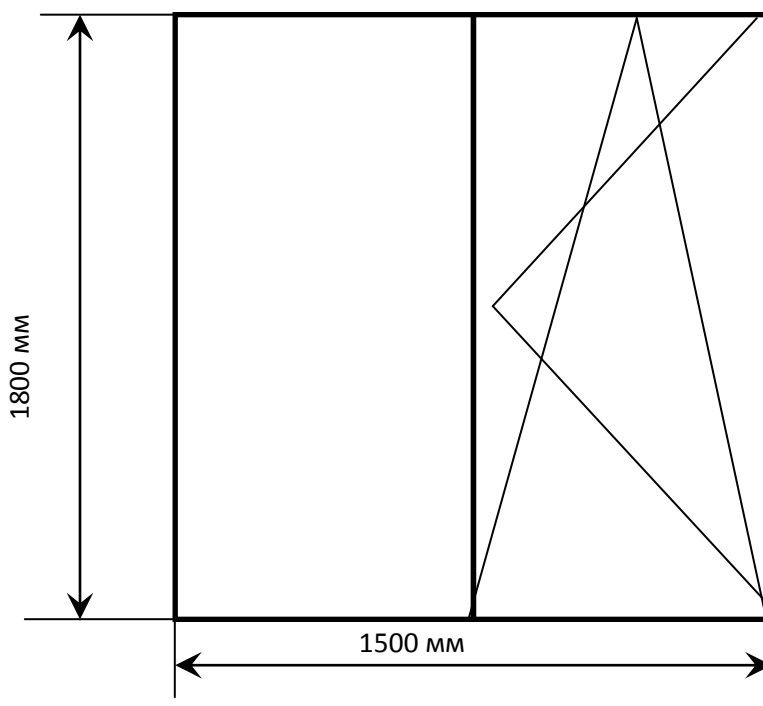


Схема на прозорец по позиция № 2

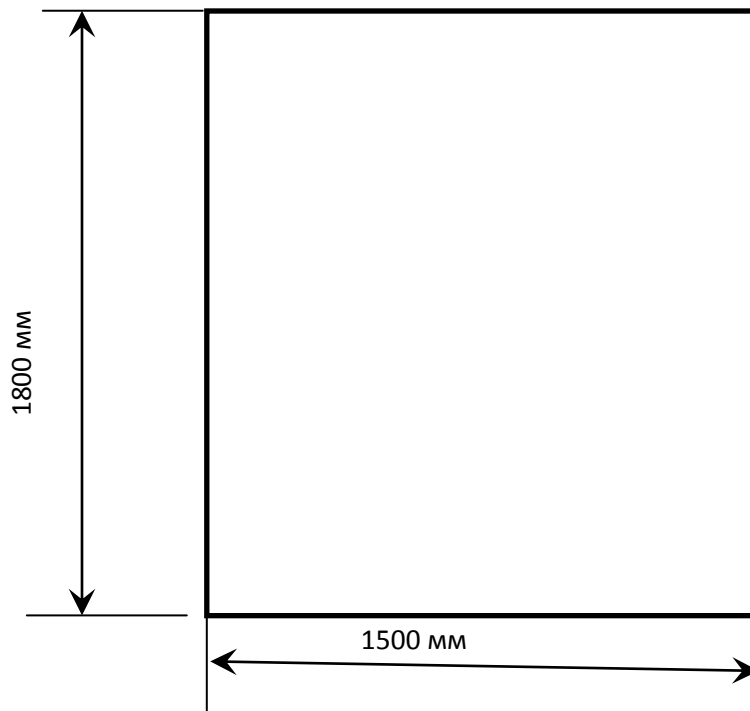


Схема на прозорец по позиция № 3

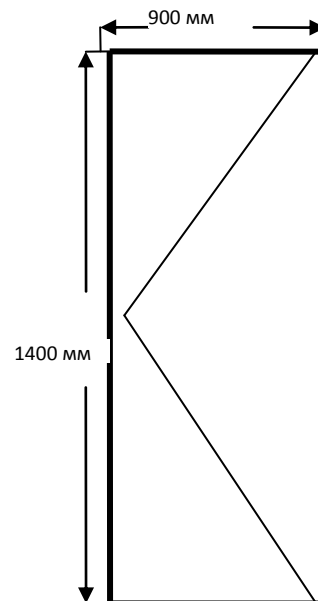


Схема на прозорец по позиция № 4.1

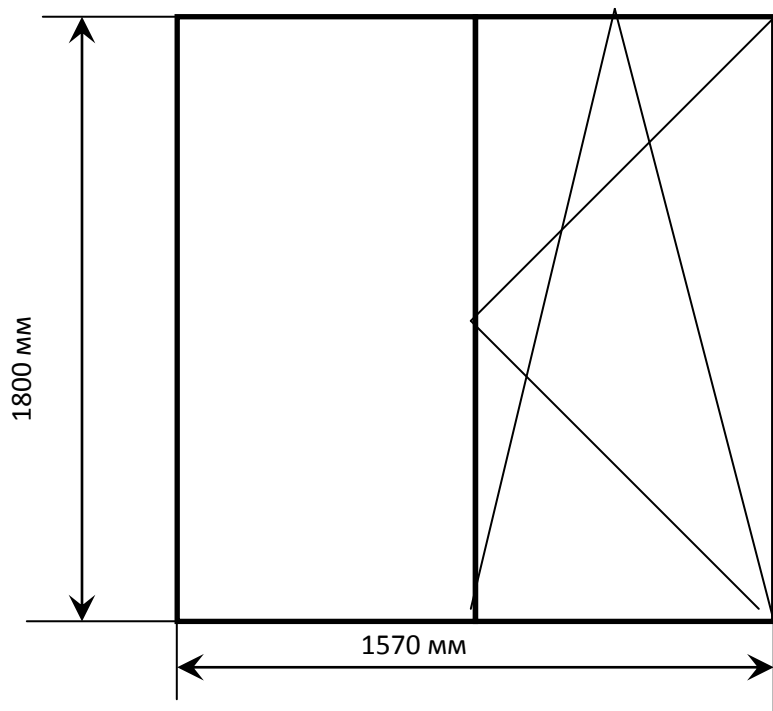


Схема на прозорец по позиция № 4.2

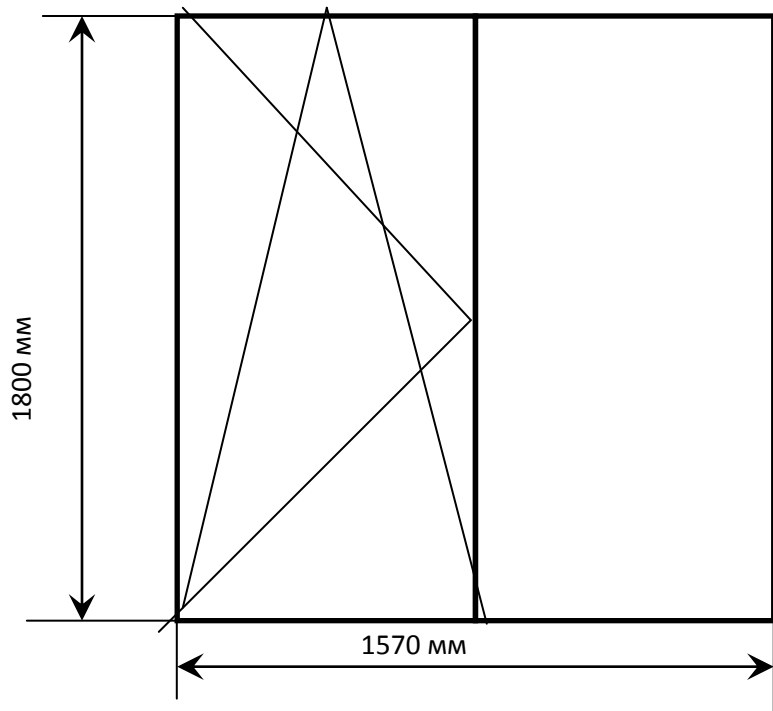


Схема на прозорец по позиция № 5

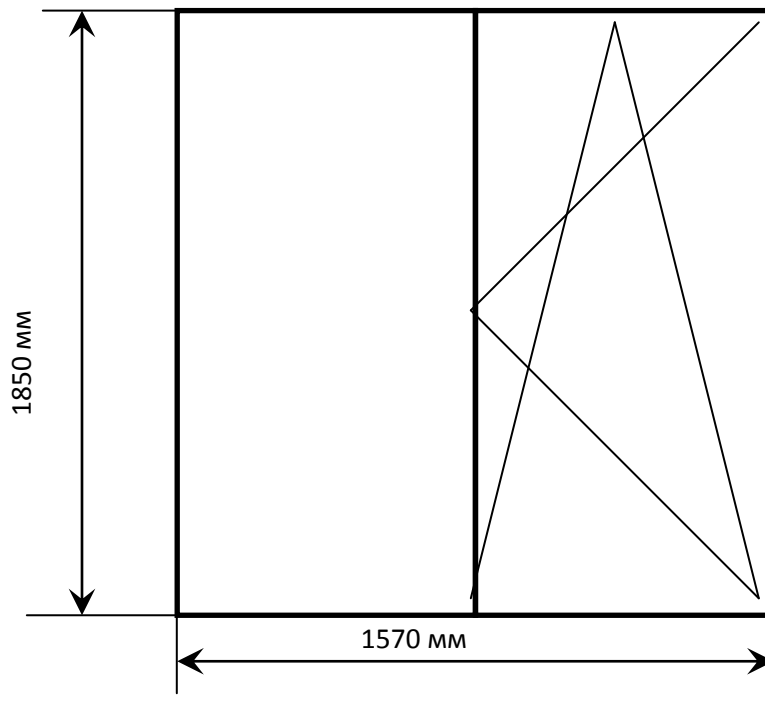


Схема на прозорец по позиция № 6

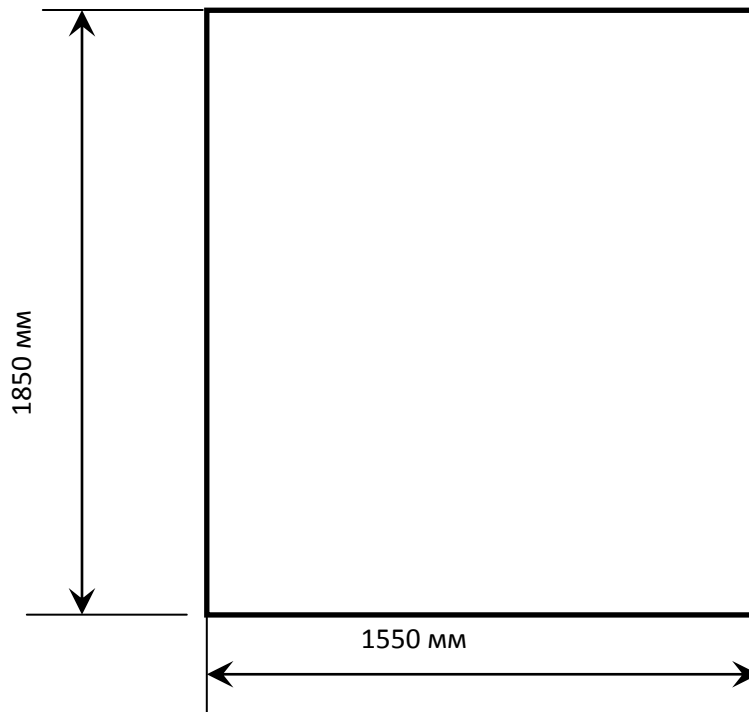


Схема на прозорец по позиция № 7

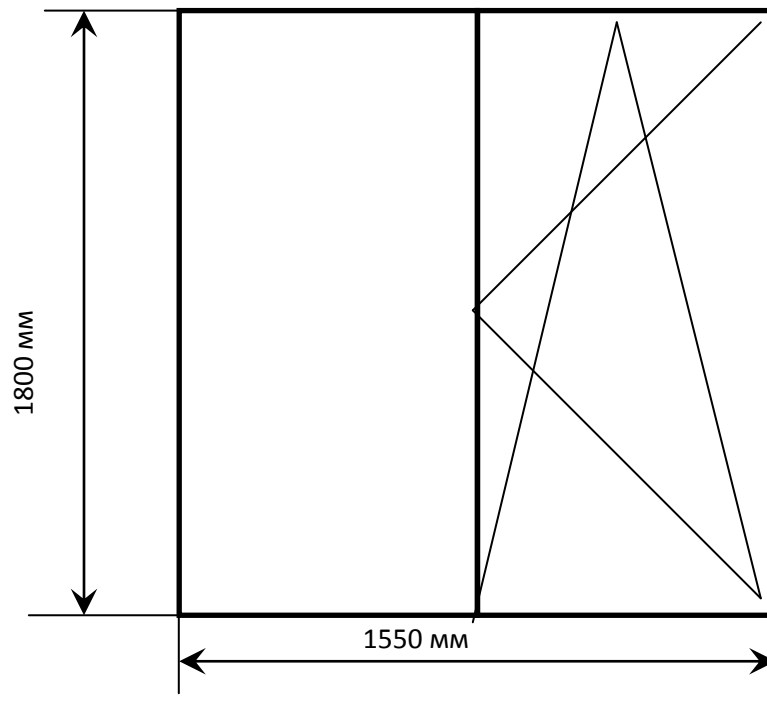


Схема на прозорец по позиция № 8

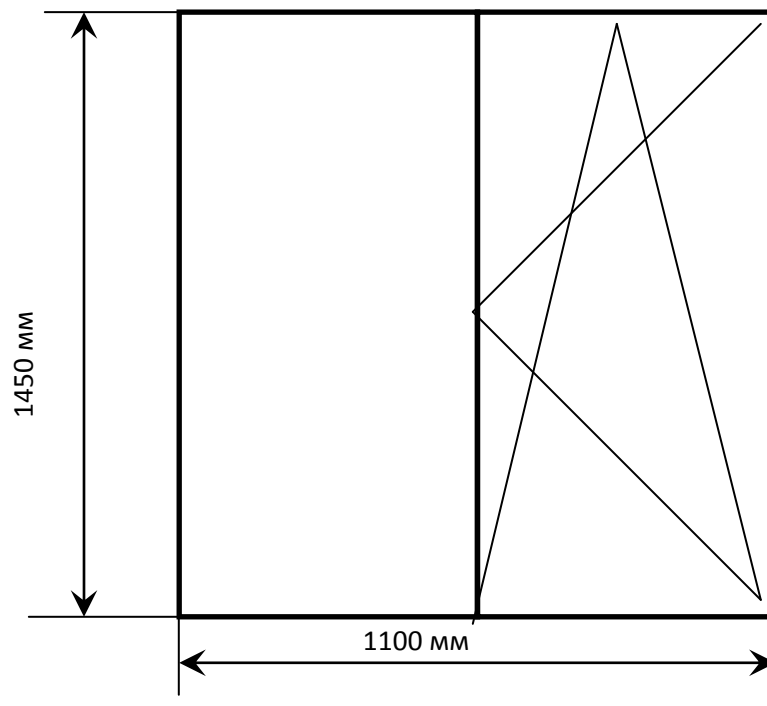


Схема на прозорец по позиция №9

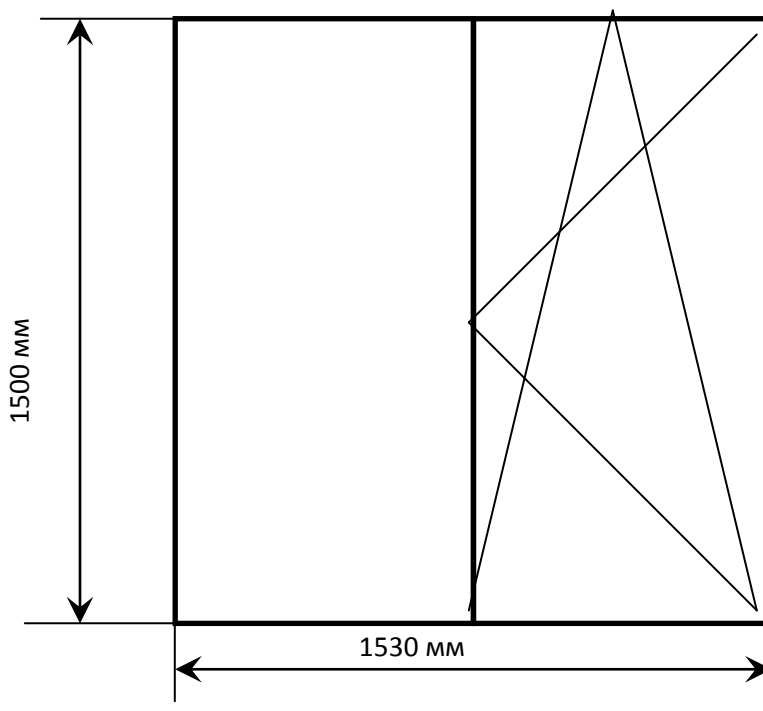


Схема на прозорец по позиция № 10

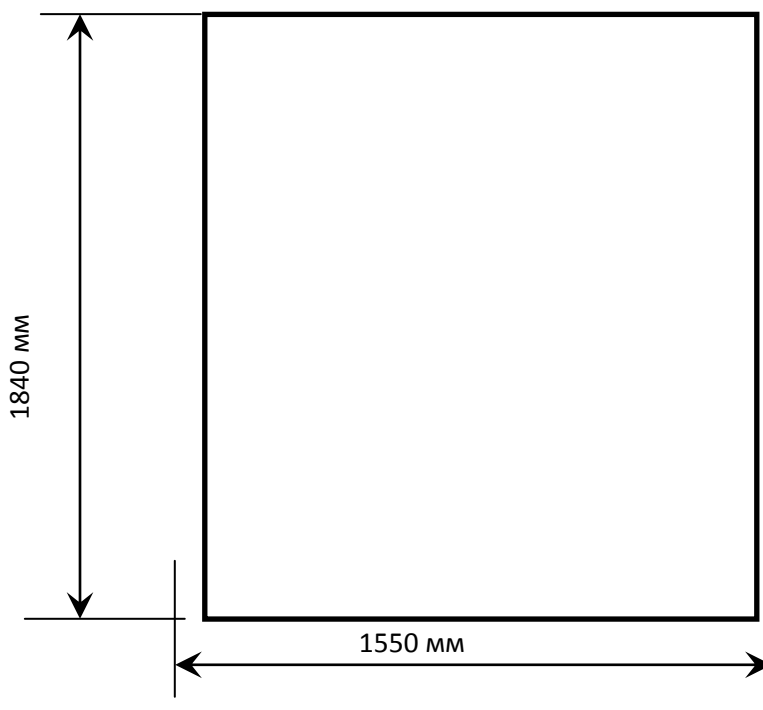
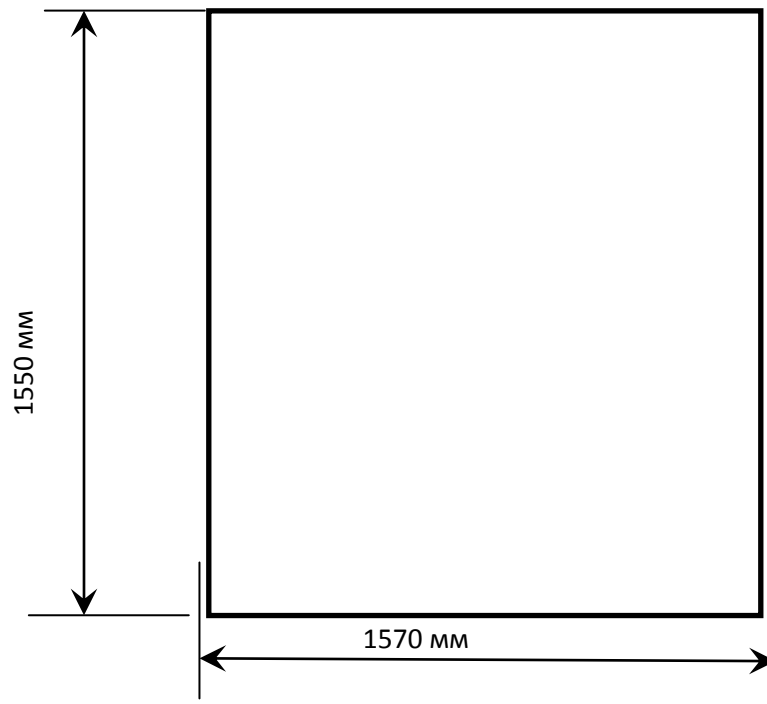


Схема на прозорец по позиция № 11



Схеми и размери на дограмата на сграда № 67

Схема на прозорец по позиция № 12

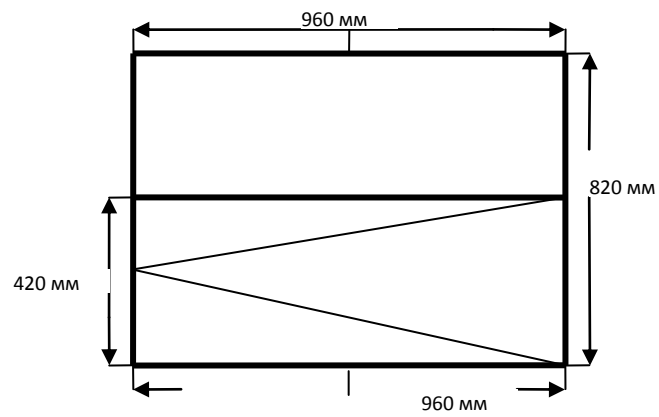


Схема на прозорец по позиция № 13

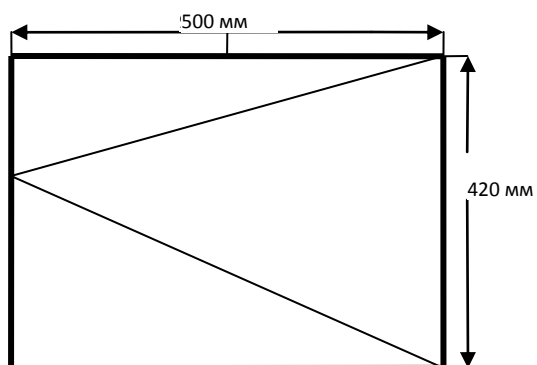


Схема на врата по позиция № 14

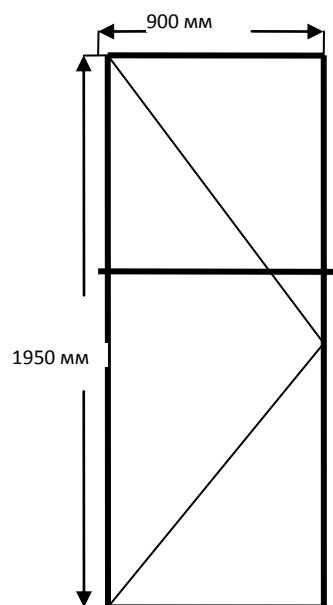
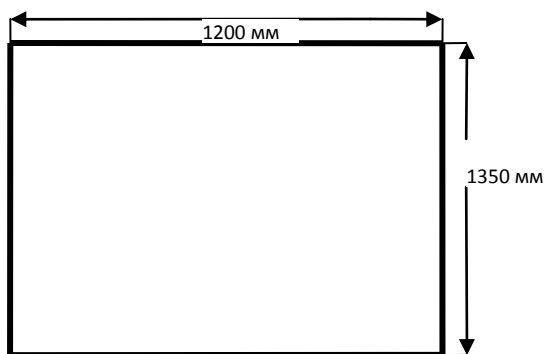
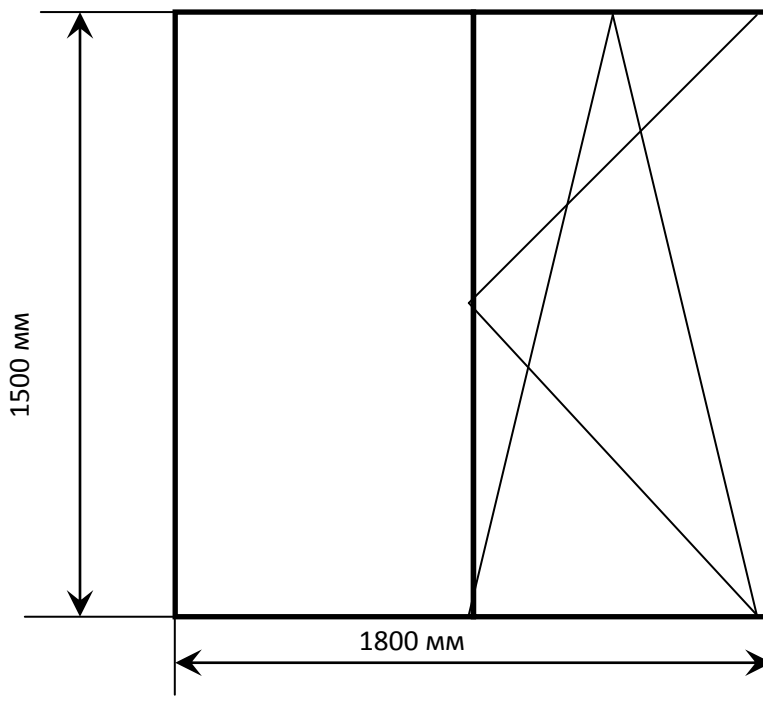


Схема на прозорец по позиция № 15



Схеми и размери на дограмата на сграда № 90

Схема на прозорец по позиция № 16



Схеми и размери на дограмата на сграда № 64

Схема на прозорец по позиция № 17

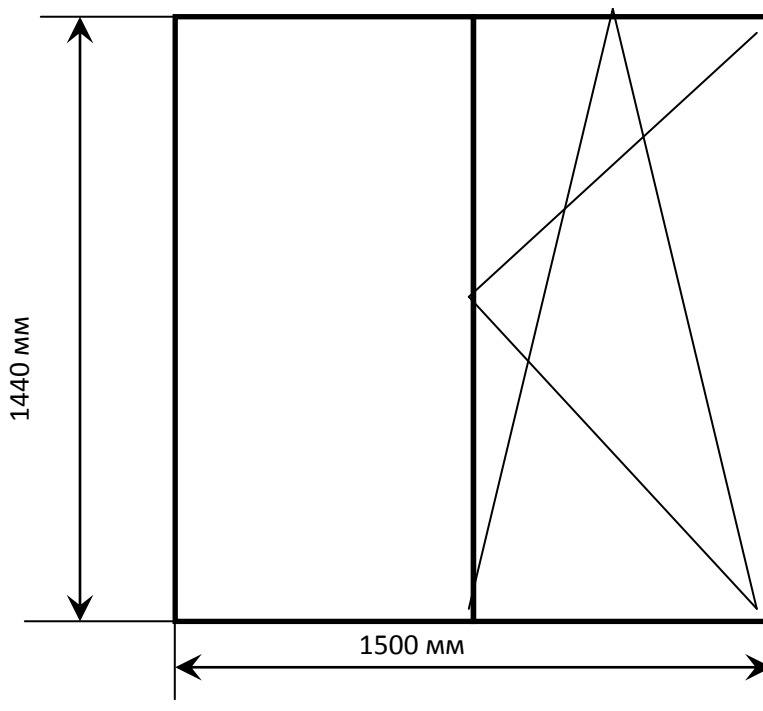


Схема на прозорец по позиция № 18

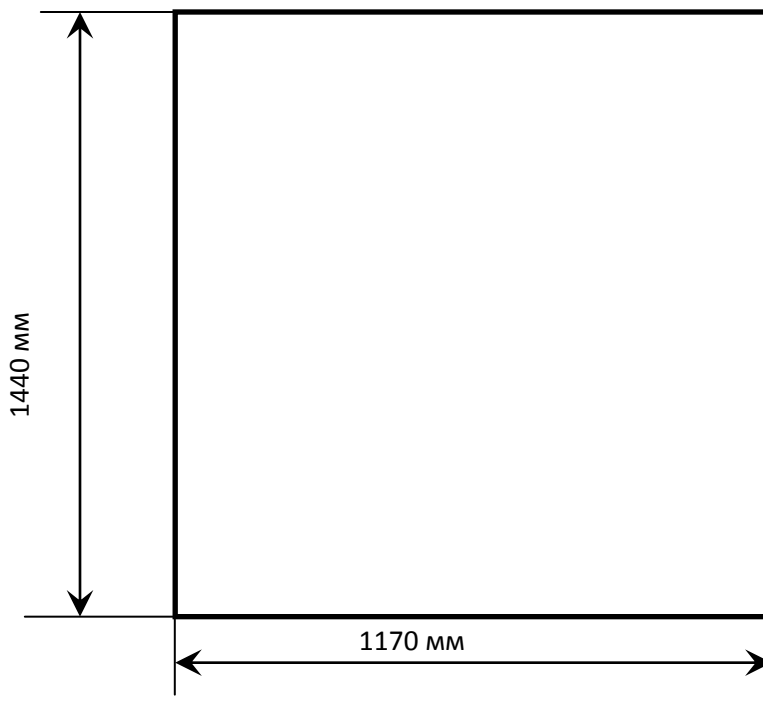


Схема на прозорец по позиция № 19

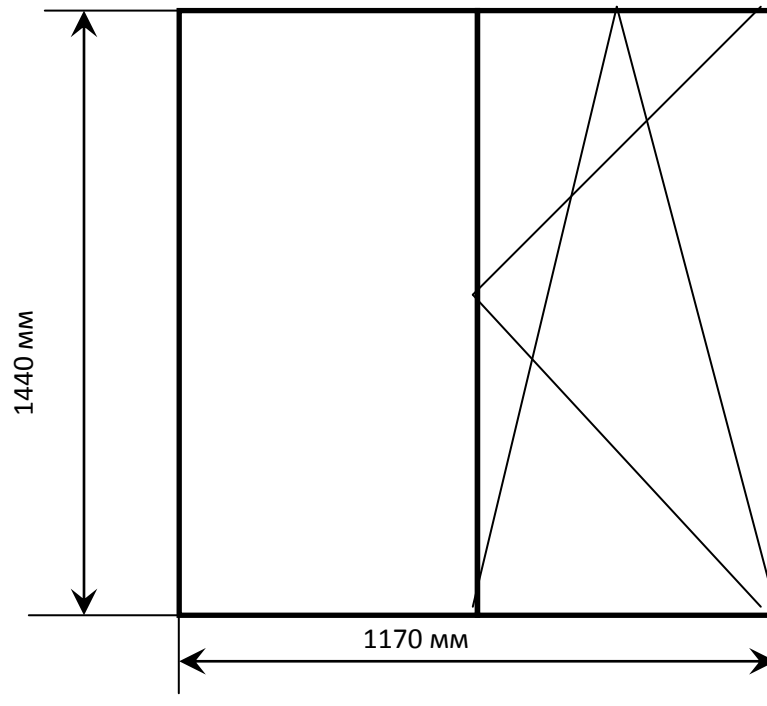


Схема на прозорец по позиция № 20

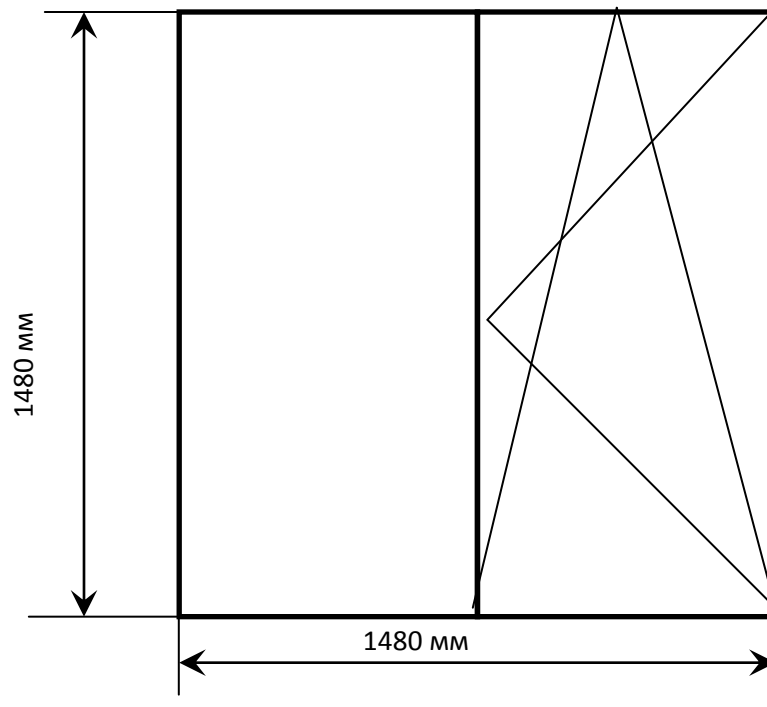


Схема на прозорец по позиция № 21

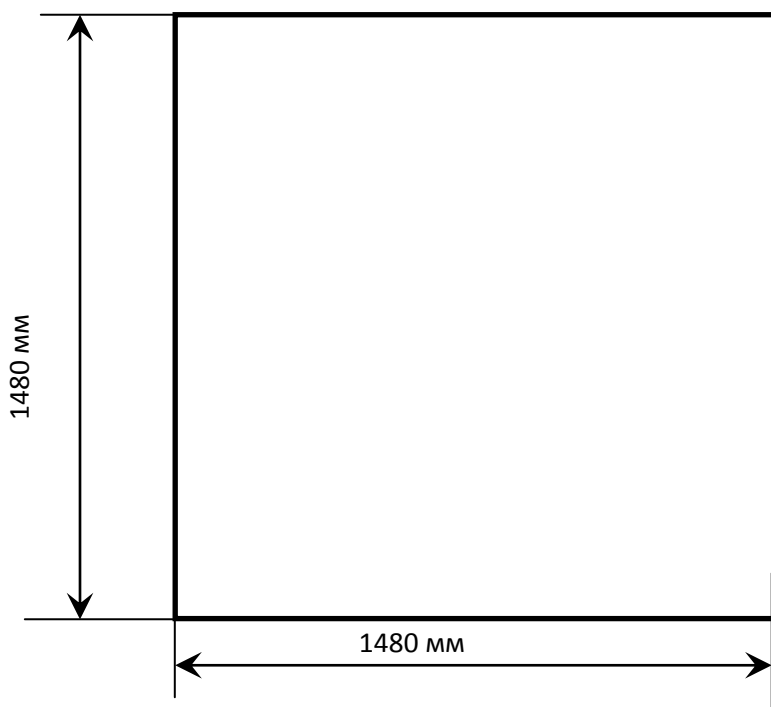
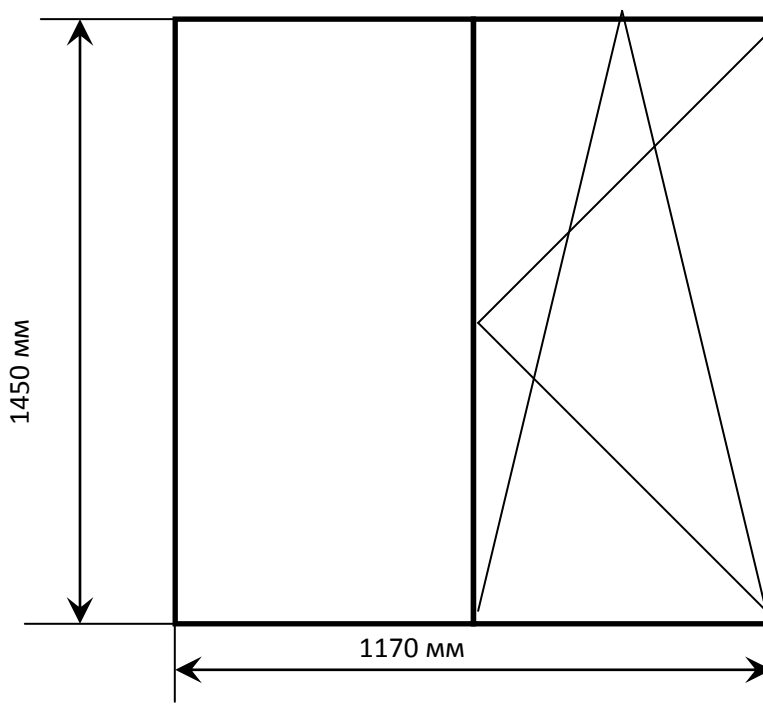


Схема на прозорец по позиция № 22



Схеми и размери на дограмата на сграда № 94

Схема на прозорец по позиция № 23

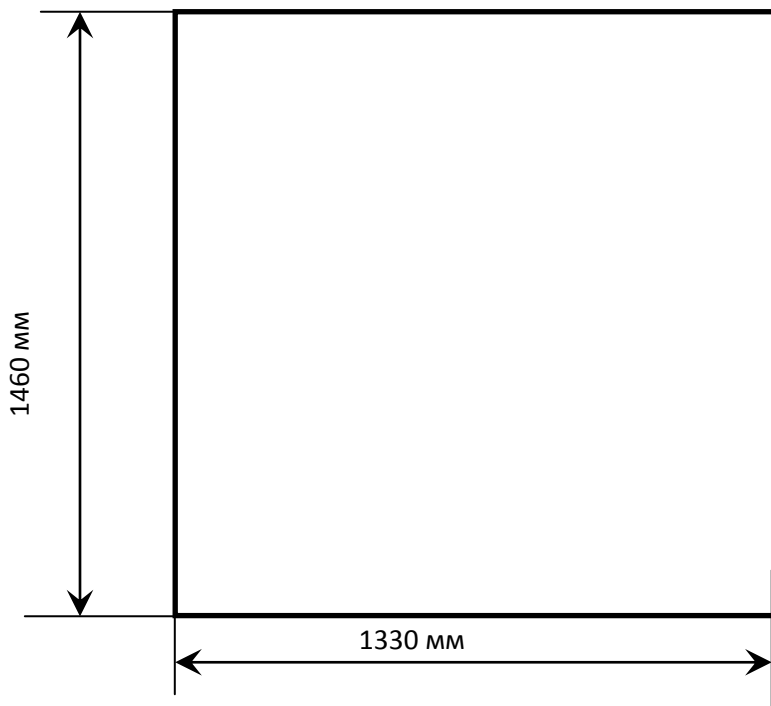


Схема на прозорец по позиция № 24

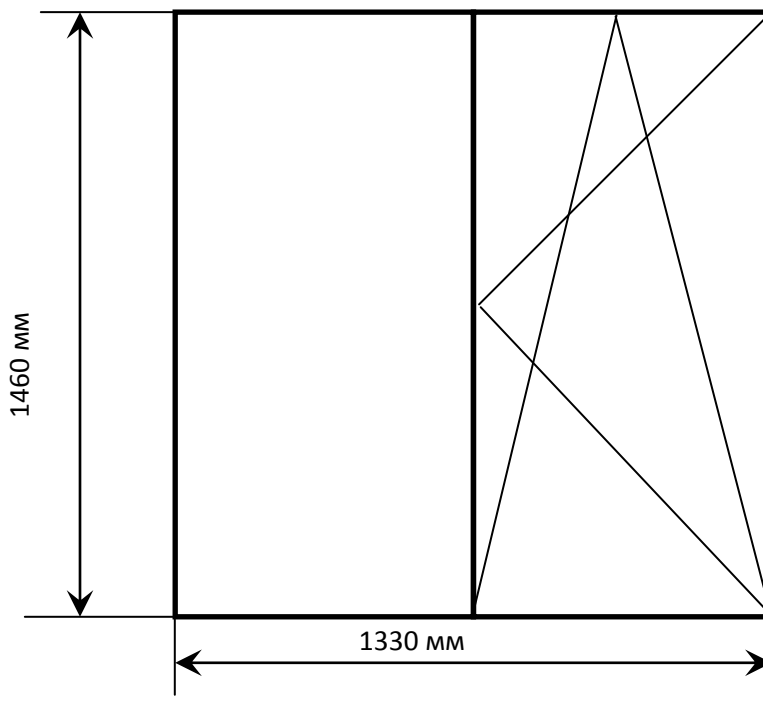


Схема на прозорец по позиция № 25

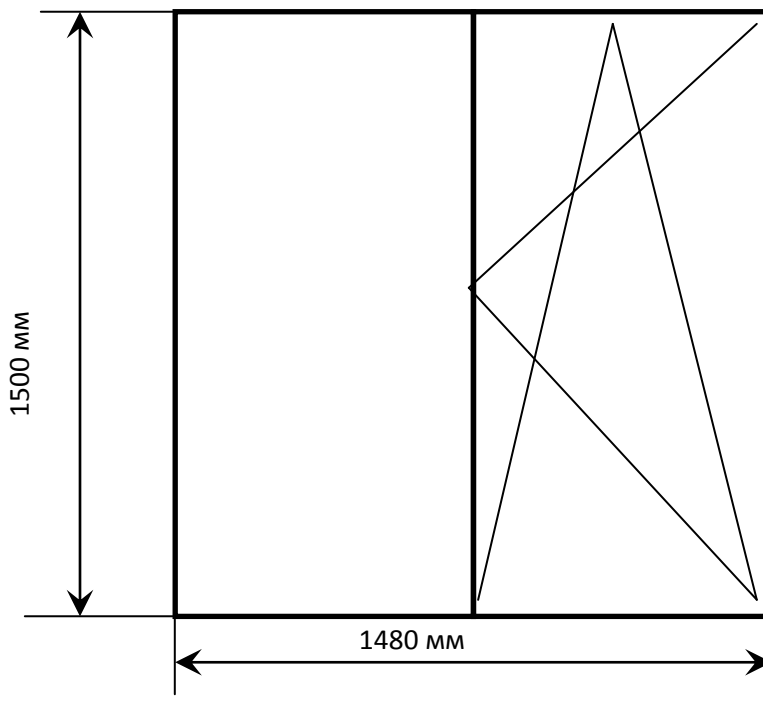


Схема на прозорец по позиция № 26

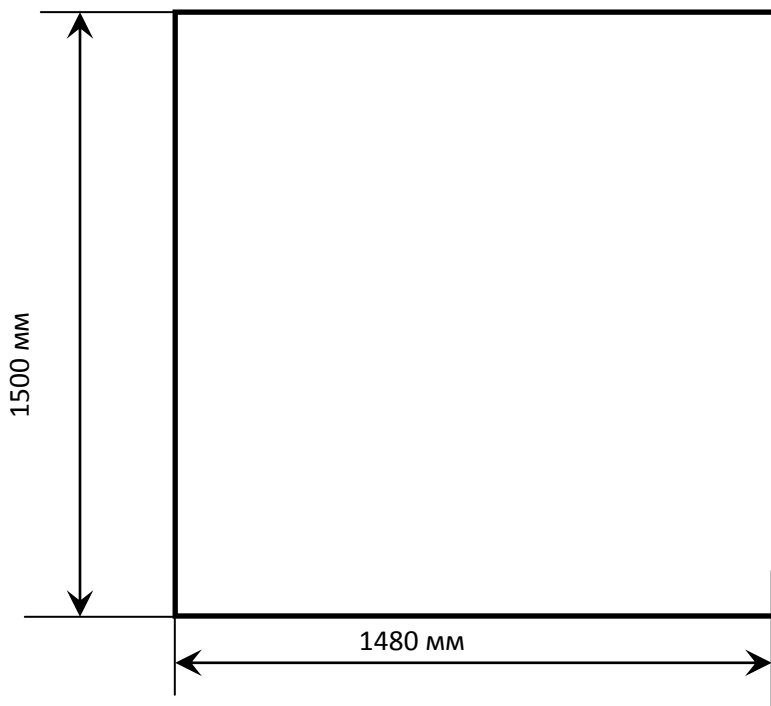
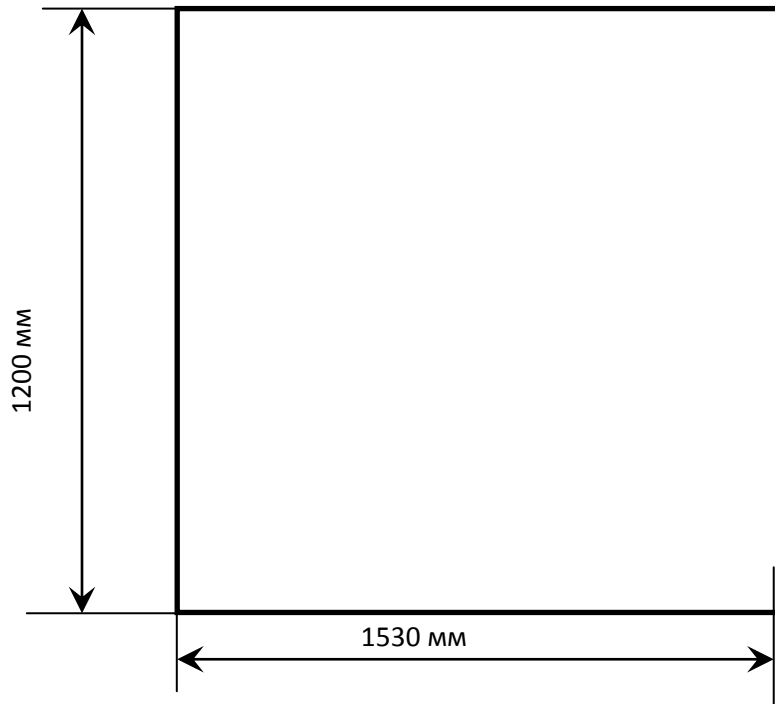


Схема на прозорец по позиция № 27



**Схеми и размери на дограмата към
ТРЕТА ОБОСОБЕНА ПОЗИЦИЯ
(сграда № 5 “Щаб във ВР 2187 – Иново)**

1. Преди изпълнение на доставката, изпълнителят на обществената поръчка да извърши оглед на място и уточни размерите на дограмата.
2. В единичната цена на продукта се включва демонтажа на старата дограма и монтажа на новата.

Схема на прозорец по позиция № 1

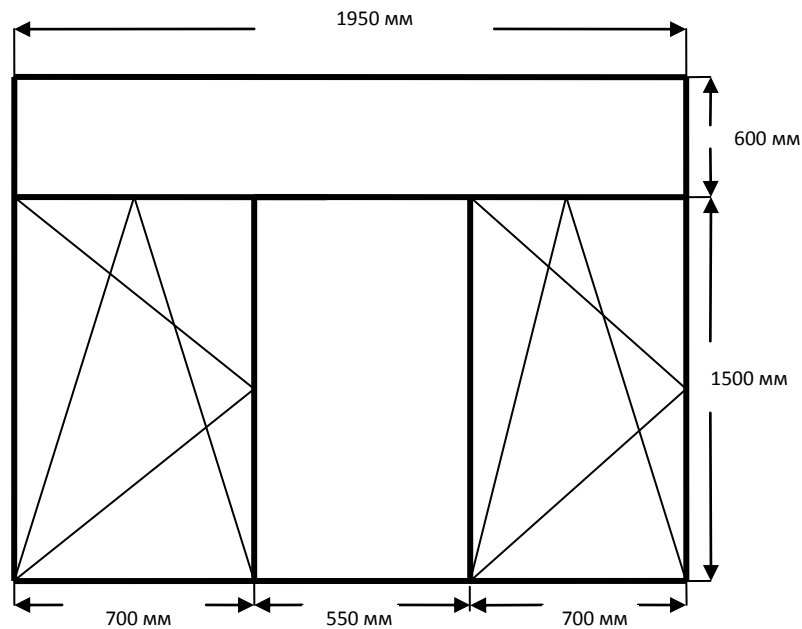
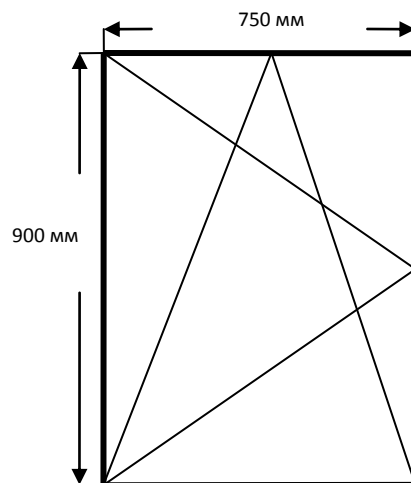


Схема на прозорец по позиция № 2



**Схеми и размери на дограмата на помещения от битова сграда
на 2 РЦР – Лопово към в.ф. 24 620 – Свобода**

Схема на прозорец по позиция № 5

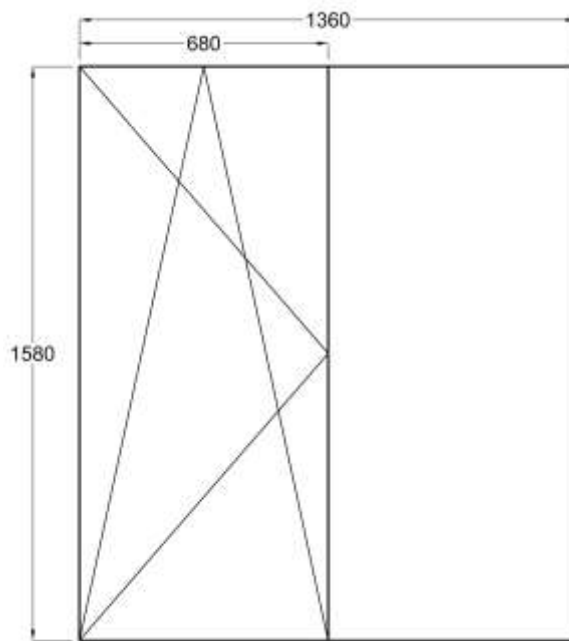
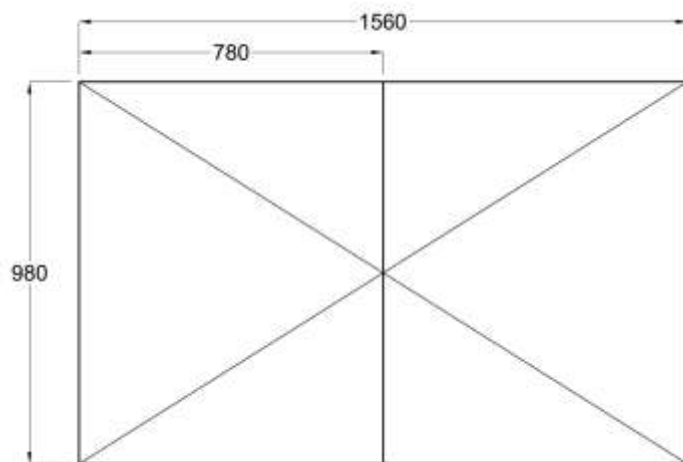


Схема на прозорец по позиция № 6



**Схеми и размери на щори към
ЧЕТВЪРТА ОБОСОБЕНА ПОЗИЦИЯ
(сграда № 97 „Хранителен блок” във ВР 1036 – Горна баня, числяща се на
военно формирование 28 610 – София)**

1. Преди изпълнение на доставката, изпълнителят на обществената поръчка да извърши оглед на място и уточни размерите на щорите.
2. В единичната цена на продукта се включва и монтажа на щорите.

Схема на прозорец по позиция № 1

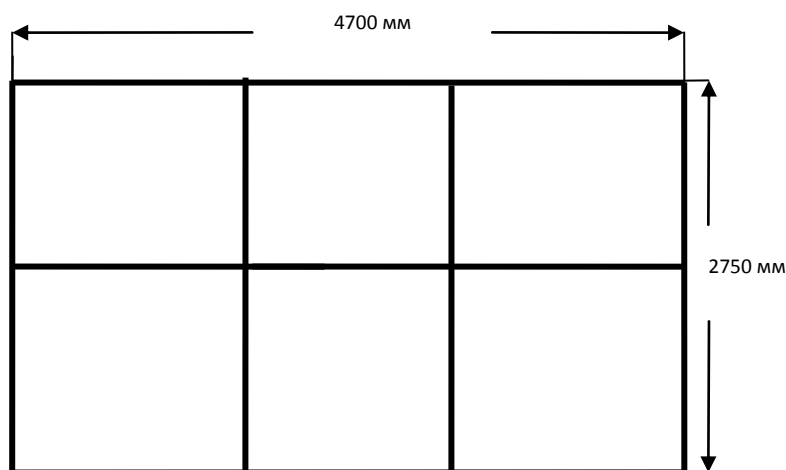


Схема на прозорец по позиция № 2

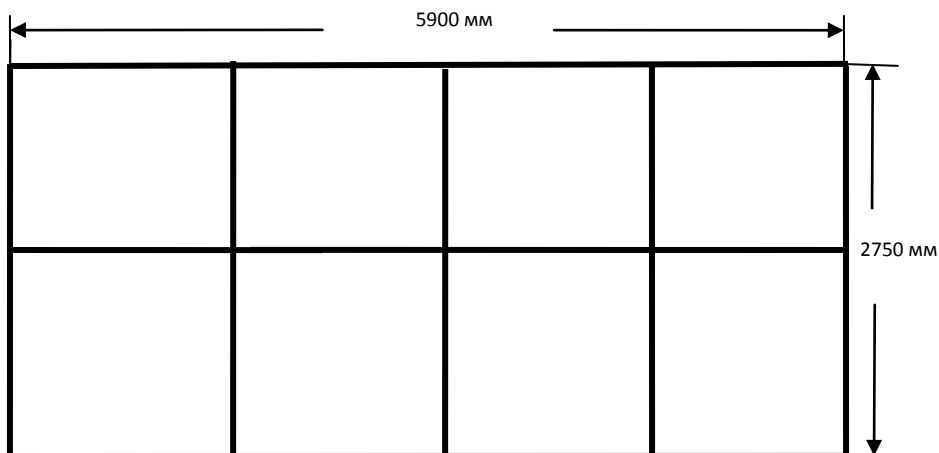


Схема на прозорец по позиция № 3

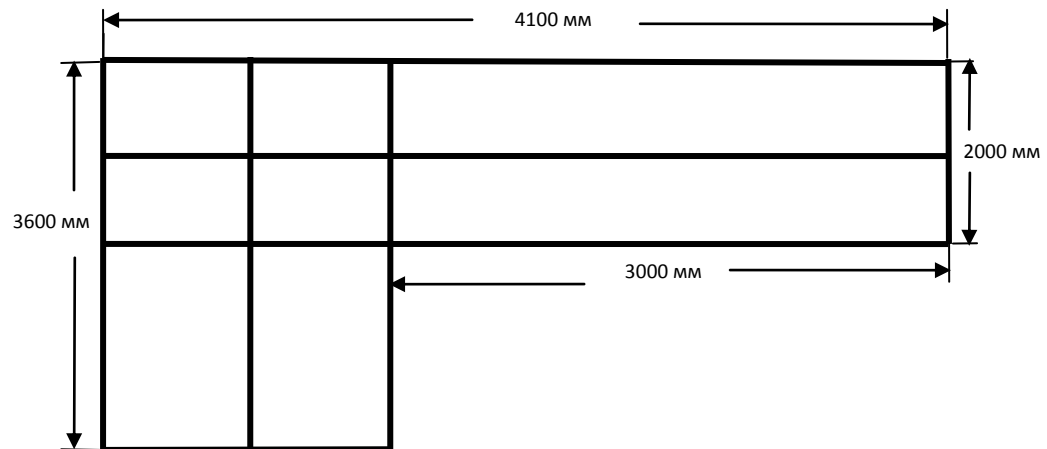


Схема на прозорец по позиция № 4

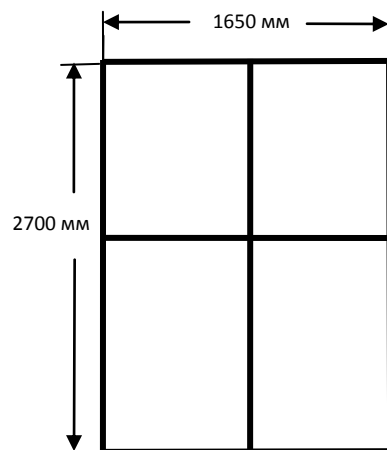
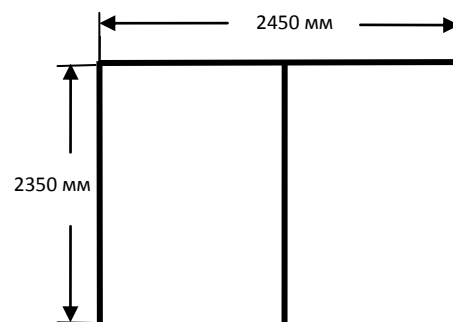


Схема на прозорец по позиция № 5



**Схеми и размери на щори в сграда № 22/23 „Битов корпус 2” във ВР 1036 –
Горна баня, числяща се на военно формирование 28 610 – София**

Схема на прозорец по позиция № 6

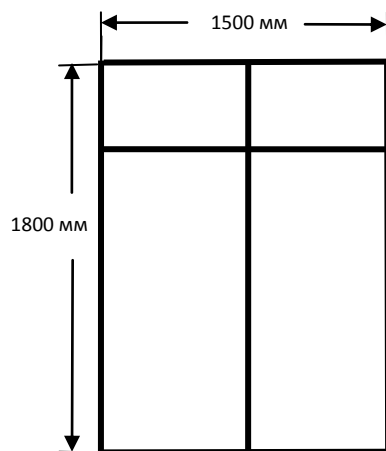


Схема на прозорец по позиция № 7

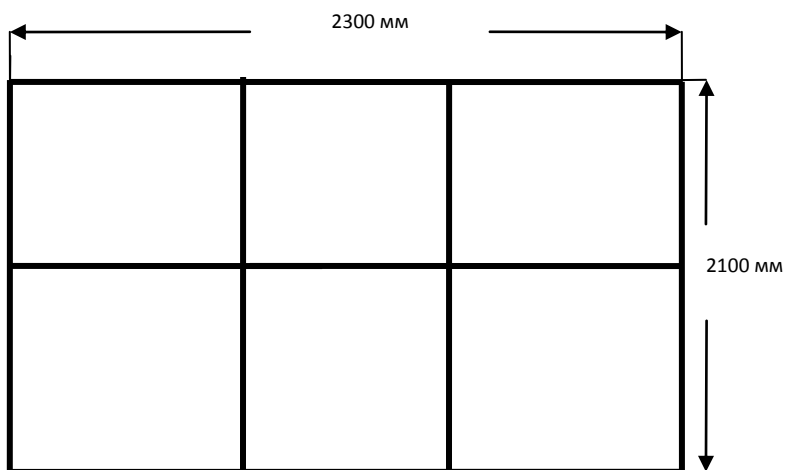


Схема на прозорец по позиция № 8

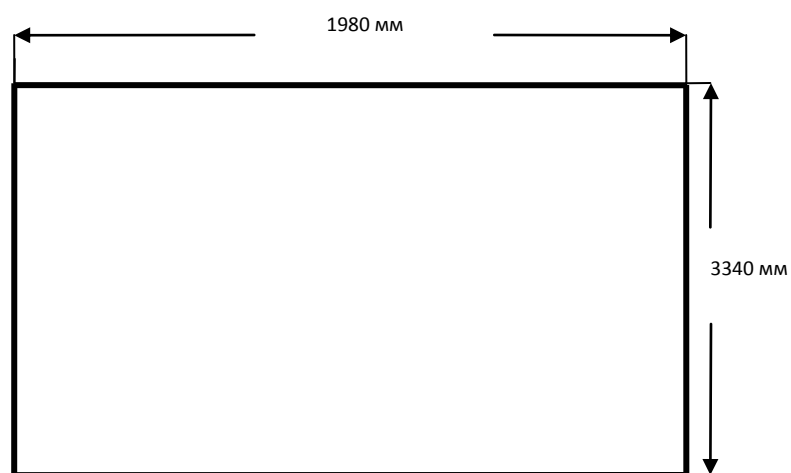
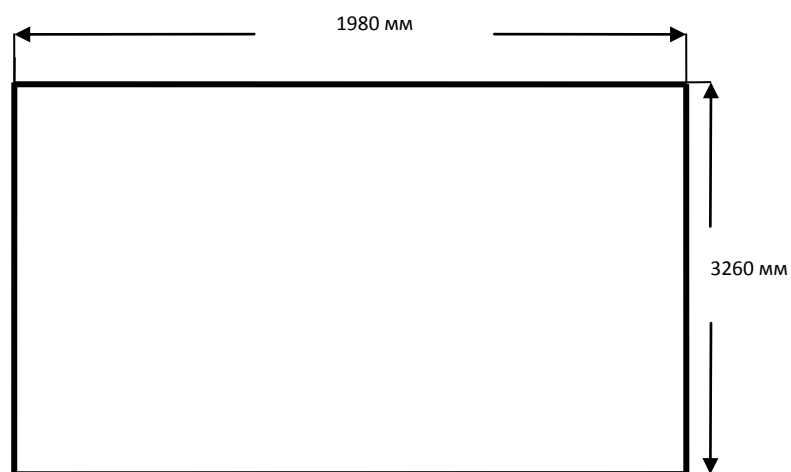


Схема на прозорец по позиция № 9



**Схеми и размери на щори в сграда № 28/29 „Битов корпус 5” във ВР 1036 –
Горна баня, числяща се на военно формирование 28 610 – София**

Схема на прозорец по позиция № 10

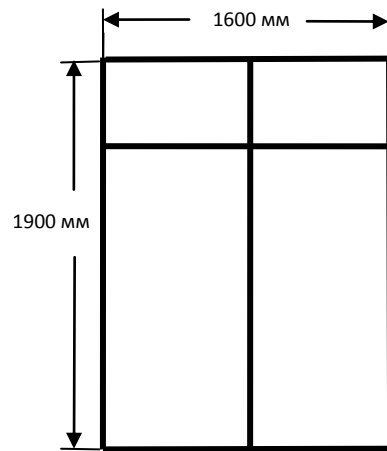
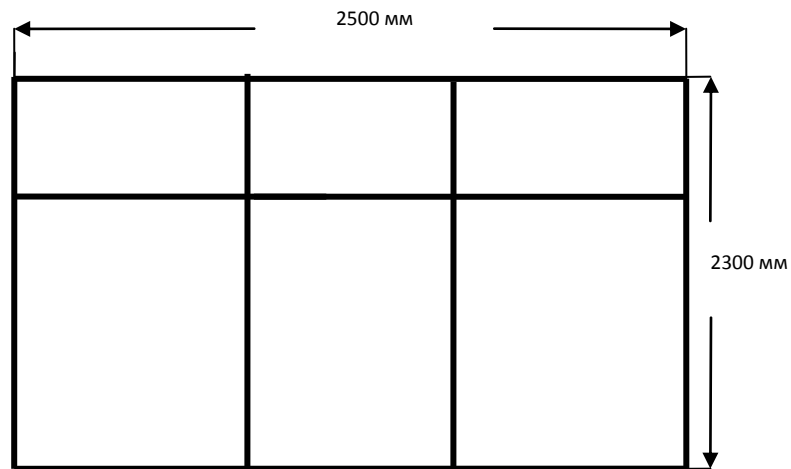


Схема на прозорец по позиция № 11



**Схеми и размери на дограмата към
ПЕТА ОБОСОБЕНА ПОЗИЦИЯ**

(сграда № 25 “Битова сграда” във ВР 1753А – Мулдава)

3. Преди изпълнение на доставката, изпълнителят на обществената поръчка да извърши оглед на място и уточни размерите на дограмата.
4. В единичната цена на продукта се включва демонтажа на старата дограма и монтажа на новата.

Схема на прозорец с врата по позиция № 1

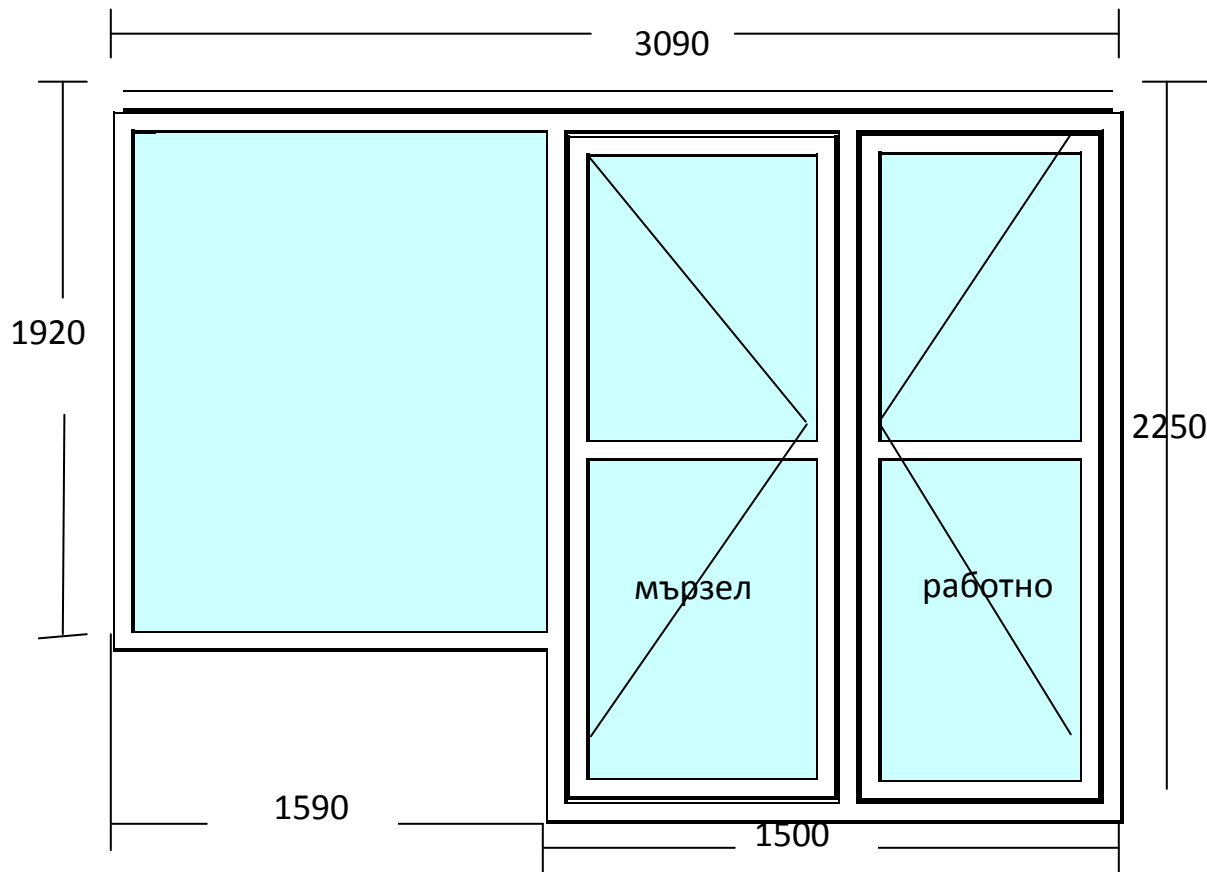


Схема на прозорец по позиция № 2

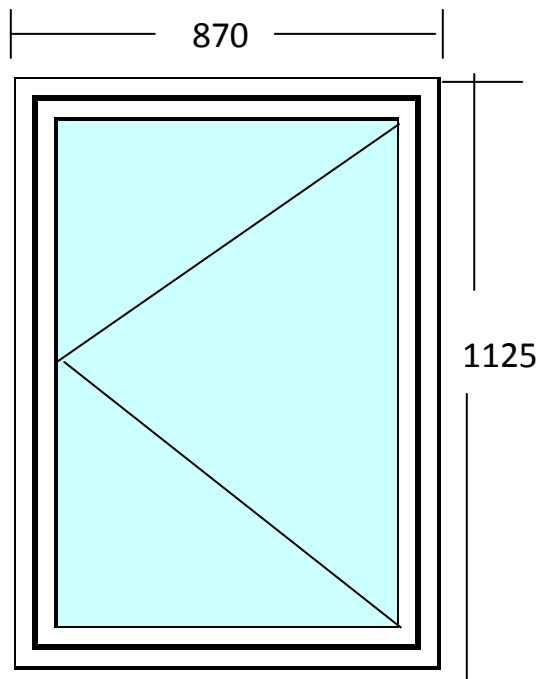


Схема на прозорец по позиция № 3

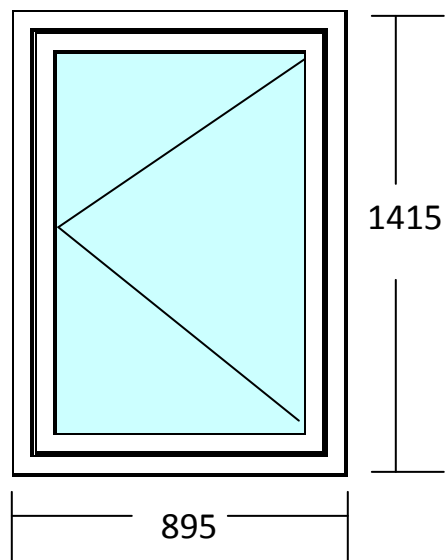


Схема на прозорец по позиция № 4

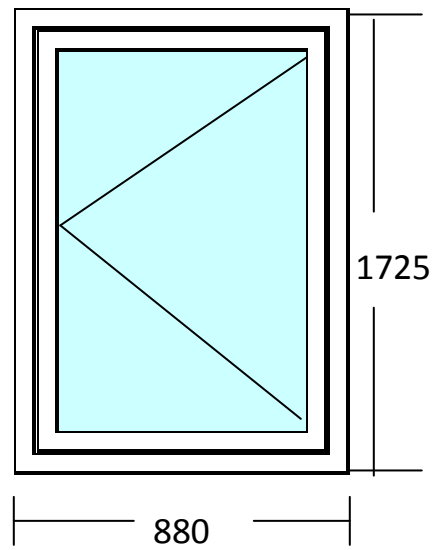


Схема на прозорец по позиция № 5

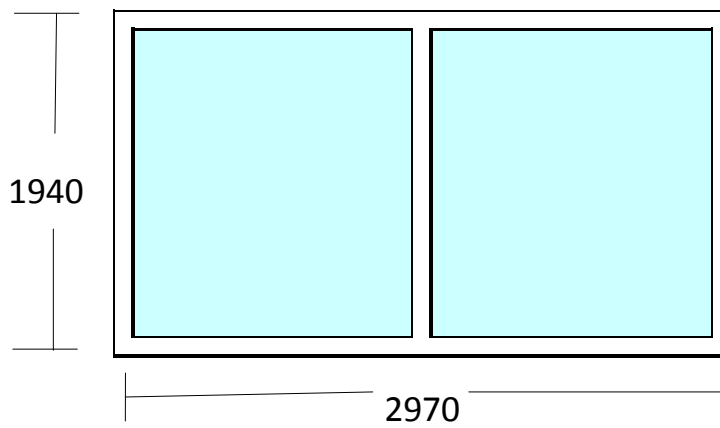


Схема на прозорец по позиция № 6

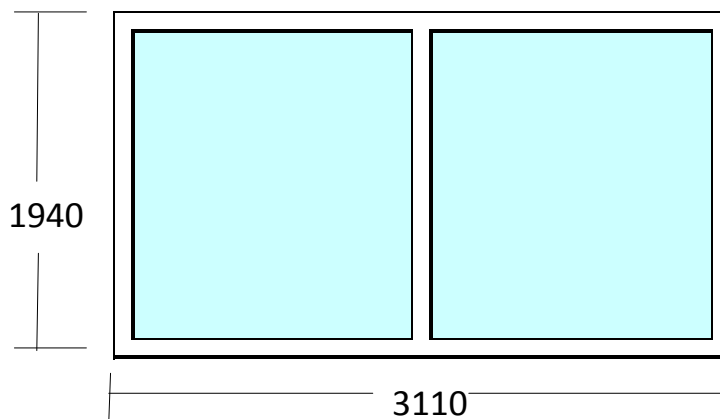


Схема на прозорец по позиция № 7

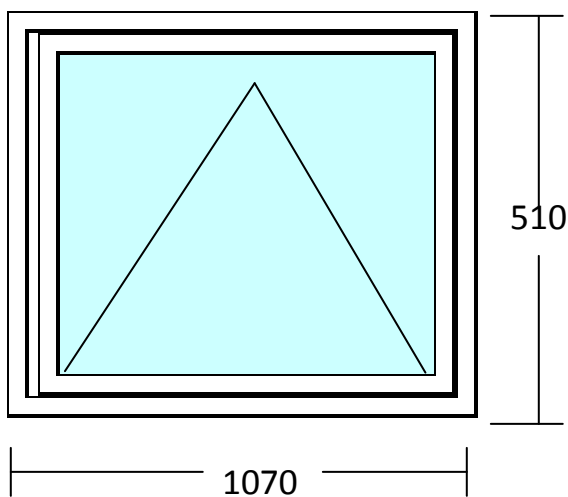


Схема на прозорец по позиция № 8

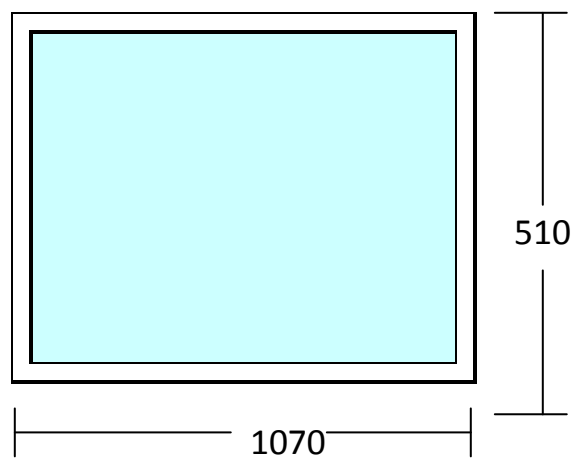


Схема на прозорец с врата по позиция № 9

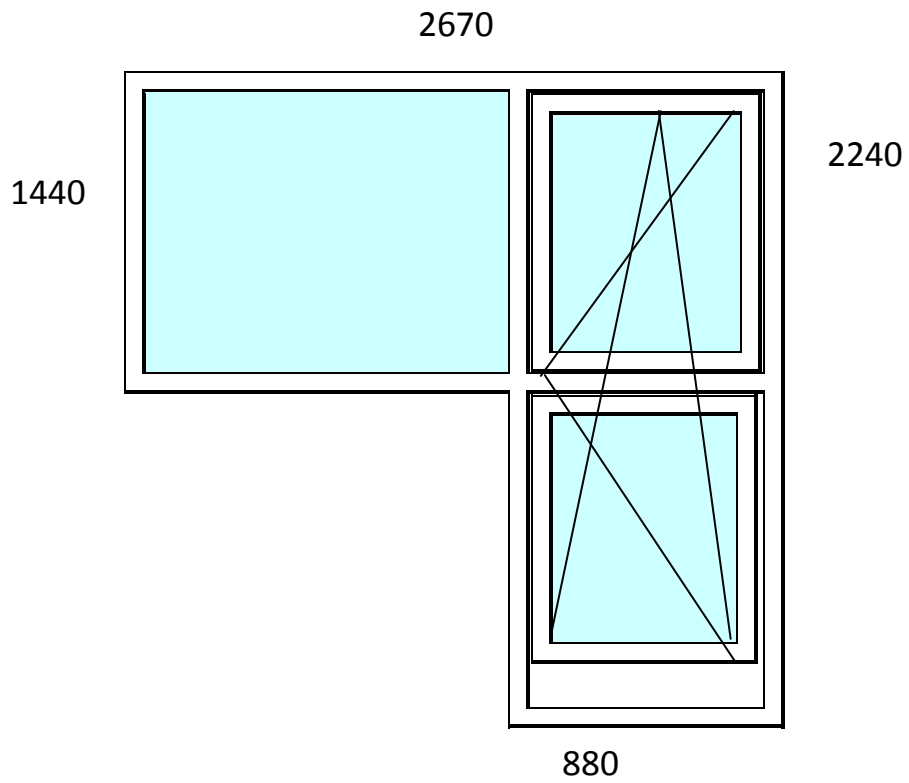


Схема на прозорец с врата по позиция № 10

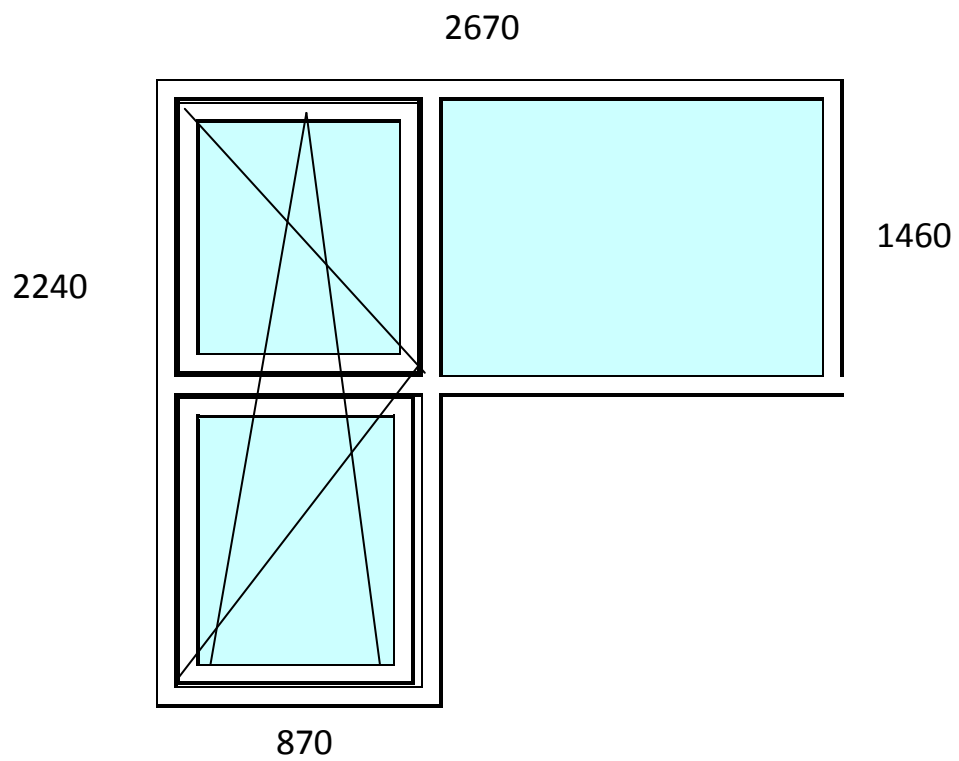


Схема на прозорец с врата по позиция № 11

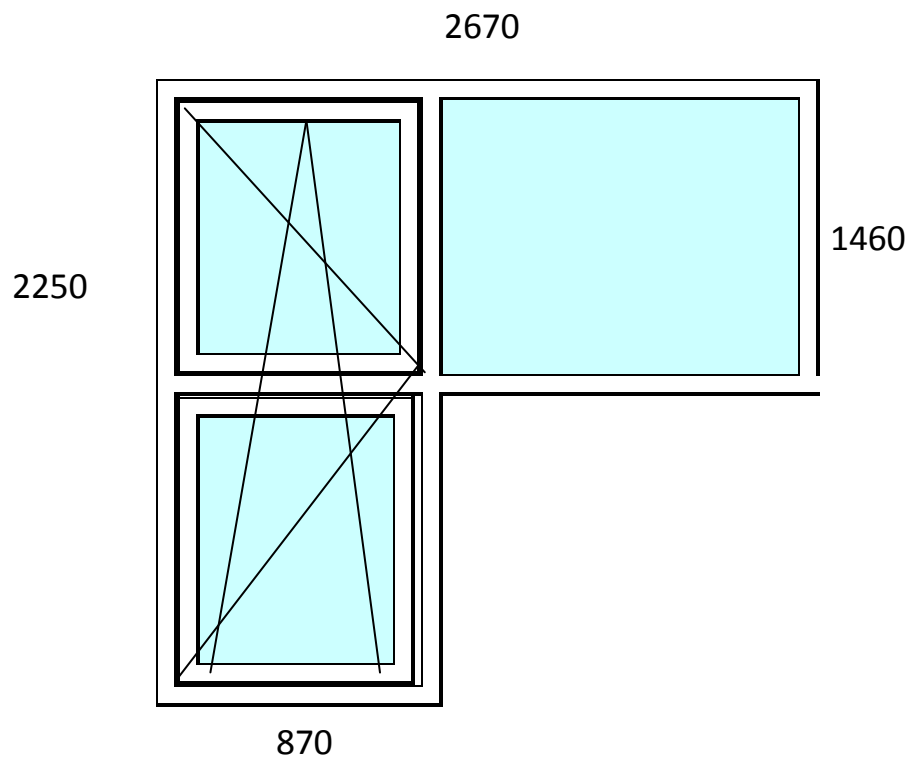


Схема на прозорец по позиция № 12

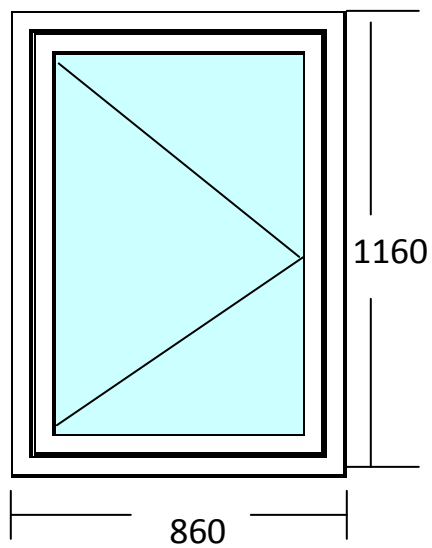


Схема на прозорец по позиция № 13

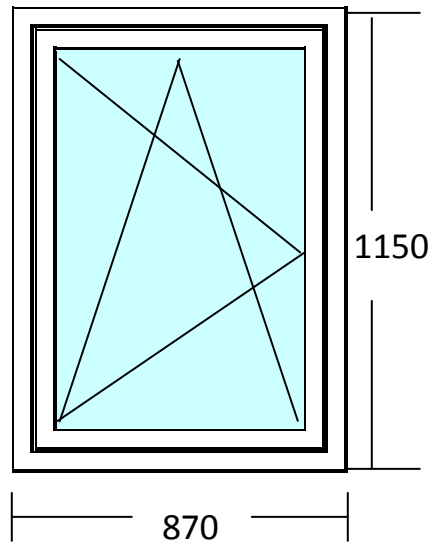


Схема на прозорец с врата по позиция № 14

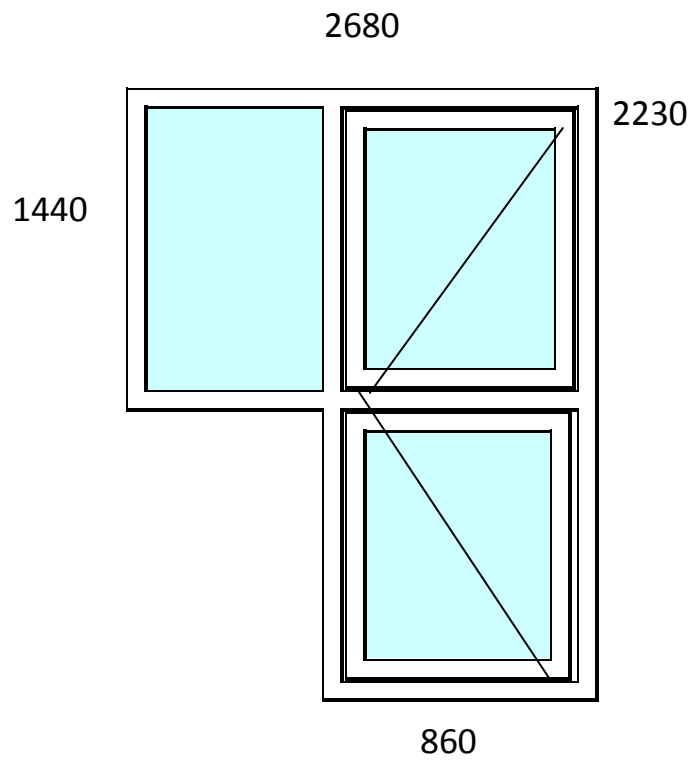


Схема на прозорец с врата по позиция № 15

2680

